



Système de fixation

Renusol VarioSole



VarioSole est un système universel développé pour une installation facile des modules photovoltaïques sur toit incliné.

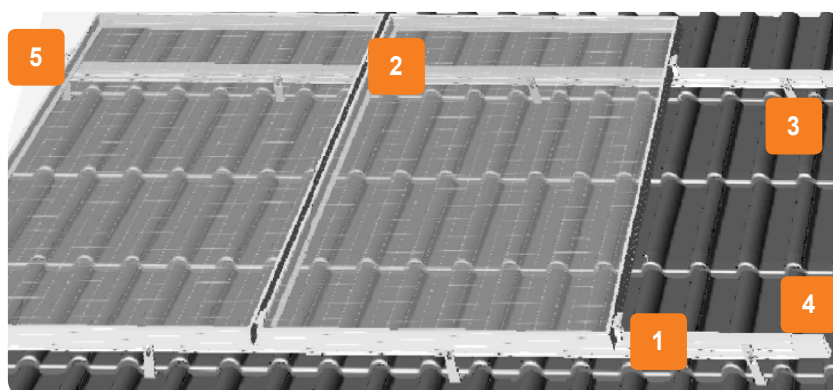
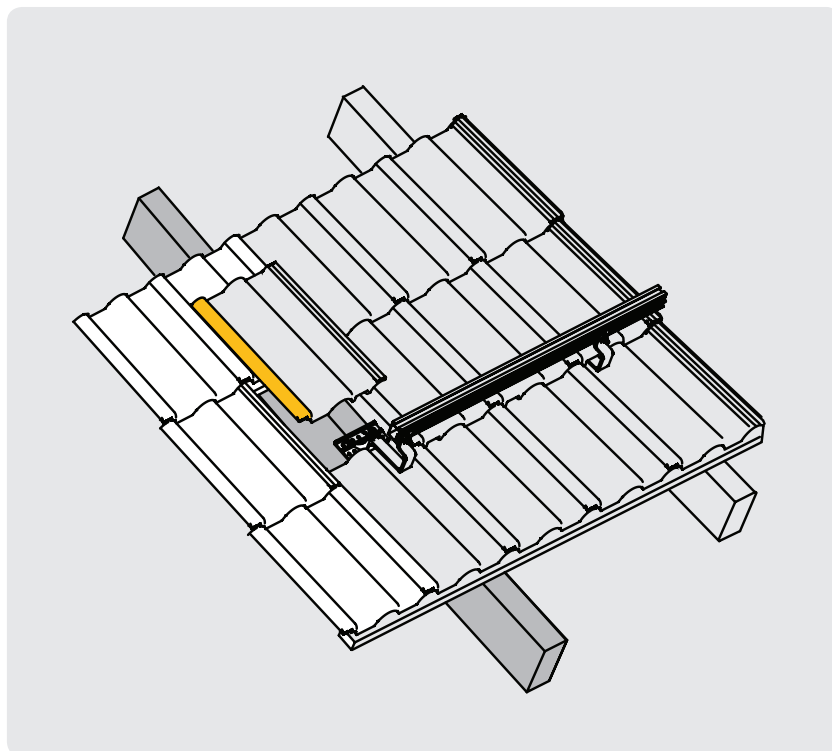
Système de montage sur toiture

Le système VarioSole est un nouveau système de montage, extrêmement astucieux, permettant d'installer des modules PV, proposés par tous les fabricants et quelles que soient les dimensions, sur des toitures inclinées avec des nouveaux étriers universels brevetés pour les modules avec un cadre de 34 à 50mm d'épaisseur.

Cela réduit vos frais de stockage et de préparation de commande.

Le système VarioSole est réglable en hauteur et permet, dans le cas de pans de toitures irréguliers, de créer une surface PV optiquement parfaite.

Les étriers de module fournis avec le système sont dotés de écrous d'étrier grâce auxquelles l'ajustement des modules est simplifié et le temps de montage est considérablement réduit.



1	Profilé de base VarioSole
2	Etrier de fixation central
3	Crochet pour toi
4	Connecteur de profilé
5	Etrier de fixation externe

Besoin de plus d'informations ?
Contactez-nous dès maintenant !

Internet : <http://www.elysun.fr>
E-mail : contact@elysun.fr
Tél : 0970 447 464